

2

次の文章は、夏休みのある日のナオコさんとタケルさんの会話です。文章を読んで、(1)～(5)の問いに答えなさい。答えはこの用紙の決められたらんに書きなさい。

タケル： 今年もたくさん宿題が出たから、何からやればいいのか迷っちゃうな。

ナオコ： 自由研究を先にやっておいたらいいんじゃない？

タケル： そうだね。自由研究では、いろいろな貝殻を集めてこようと思っているんだ。貝殻を入れるのに、ちょうどいい箱はないかな。

ナオコ： 工作用紙があるから、これを使って箱を作ったらどう？

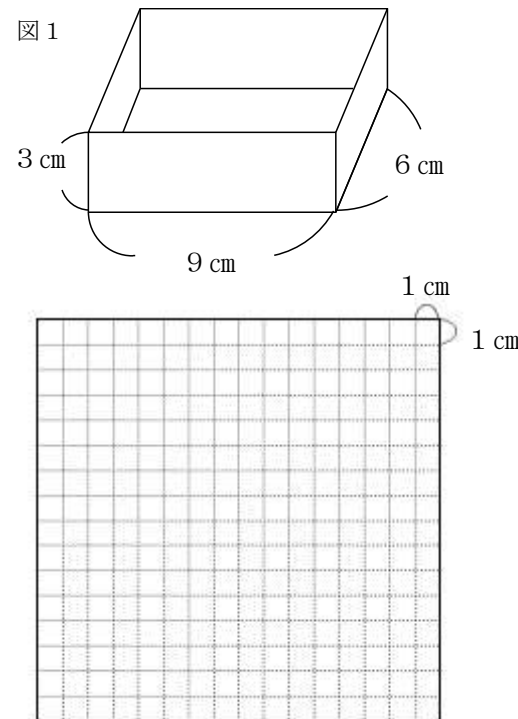
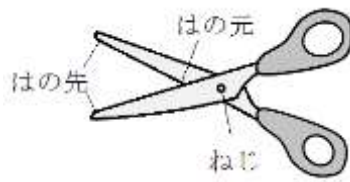
(1) 図1のようなふたのない箱を作ろうと思います。右の工作用紙にてん開図をかきなさい。ただし、てん開図は定規を使わずにかきなさい。

ナオコ： てん開図ができたなら、いらぬ部分をはさみで切りとるのよ。

タケル： 工作用紙はかたくて切りにくいな。

ナオコ： はさみの先の方で切ると切りにくいよ。逆に、はさみの元の方で切ると、切りやすくなるからやってみて。

タケル： 本当だ。うまく切れたよ。



(2) 工作用紙をはさみの元の方で切ると、どうして切りやすいのですか。その理由を「支点」、「作用点」という言葉を使って説明しなさい。

(2)

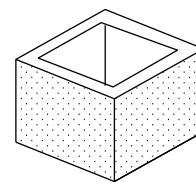
お昼になったので、2人は昼食をとることにしました。

タケル： 家庭科の授業で、ご飯をたく実習をしたんだけど、そのとき「1合」っていう単位を聞いたんだ。

ナオコ： 「1合ます」っていうものが昔からあって、昔は「1合ます」を使ってお米をはかっていたよ。だわ。

タケル： 「1合ます」の1合って、どのくらいの量なのかな？

図2



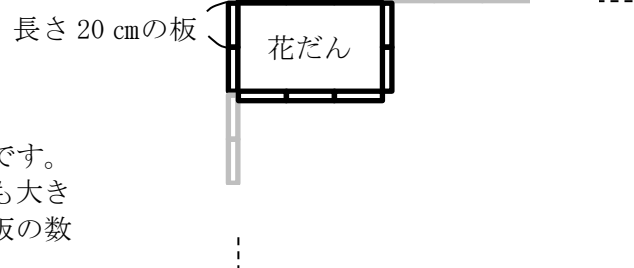
(3) 図2のような、ある1合ますのうちのりの長さは、たて6.4 cm、横6.4 cm、深さが4.4 cmでした。この1合ますの容積は何cm³ですか。式と答えだけでなく、と中の計算も書きなさい。

<p>(3) 式：</p> <p style="text-align: right;">_____ cm³</p>	<p>と中の計算：</p>
---	---

しばらくして、少しずつしくなったので、二人は庭に出て花に水をやることにしました。

ナオコ： この花だんはもう花でいっぱいね。少し花だんを広げようかしら。

タケル： うん。やってみよう。



(4) 花だんのふちどりに使える長さ20 cmの板は、今使っている板をふくめて全部で26枚です。この板で、横の長さがたてより長い長方形の花だんを作ろうと思います。面積がもっとも大きくなるときの、たてと横の板の数は何枚で、花だんの面積は何cm²ですか。たてと横の板の数を求めるための解き方と、面積を求めるための式も書きなさい。

<p>(4) たてと横の板の数を求めるための解き方：</p> <p style="text-align: center;">たて _____ 枚、横 _____ 枚</p>	<p>面積を求めるための式：</p> <p style="text-align: right;">面積 _____ cm²</p>
---	---

夕食の後、タケルさんは社会の自主学习ノートに取り組むことにしました。

タケル： 社会の自主学习ノートに何を書こうかな。

ナオコ： 江戸時代のできごとを、年表にまとめてみたらどう？

タケル： そうだね。「あのこと」が完成するまでのことをまとめてみるよ。

(5) タケルさんは、右のような年表を作りました。何についてまとめましたか。

(5)

() が完成するまで

年	主なできごと
1612	キリスト教を禁止する
1616	ヨーロッパ船の来航を長崎、平戸 <small>ひらど</small> に制限する
1624	スペイン船の来航を禁止する
1635	日本人の海外渡航・帰国を禁止する
1637	島原・天草一揆 <small>あまぐさいっぴぎ</small> が起こる
1639	ポルトガル船の来航を禁止する
1641	平戸のオランダ商館を出島に移す